



#### Manuelle svingarmer:

Svingarmer til montage på søjle eller væg findes i løftkapaciteten 125 kg op til 2000 kg med en svingarmslængde på 2 til 8 meter. Disse svingarmer leveres i tre versioner alt efter valgt af arm. LRV/LRP C-version for lavere egenvægt. Arbejdsområde 300 søjle/ 270 væg armlængde. IVU/IPU T-version understøttet I profil for lavere byggehøjde. Arbejdsområde 290 søjle/ 250 væg, armlængde. GBP/GBA H-version, overstøttet I-profil for større løftkraft og længere rækkevidde. Kan kombineres med eldrevne taljer. Arbejdsområde 300 søjle/ 270 væg.

#### Knækarmsvingarm:

Til montage på søjle eller væg. Armens flexibilitet giver en uovertruffen, næsten cirkulær arbejdsplads. En fastmonteret talje i armens ydre længde gør det let at manøvre rundt, takket være armens delte funktion. Aktionsområde: 360 standardudførelse for løftkapacitet op til med armlængder 2 til 7 meter fordelt over de 2 "led".

#### Elektrisk roterende svingarm:

Til montage på søjle eller væg. Kombineres med eldrevet talje for at eliminere manuel håndtering af gods. Leveres i to versioner, alt efter valg af armprofil. T-version, understøttet I-profil for lavere byggehøjde, aktionsområde 290, søjle 250 væg, armlængde. H-version, overstøttet I-profil for ekstra løftkraft og længere rækkevidde. Aktionsområde 300, søjle 270 væg. Armlængde.

#### 360 elektrisk roterende svingarm

Sværvægteren, løftkapacitet 1000 kg op til 10000 kg. Med armlængder på 4 til 10,5 meter.



Vægmonteret svingarm for lavere egenvægt, typ LRV med C-profil, manuel talje.



Gulvmonteret søjlesvingarm for lavere byggehøjde, typ IPU med I-profil, manuel talje.



Knækarmssvingarm med fast monteret talje typ CBB.

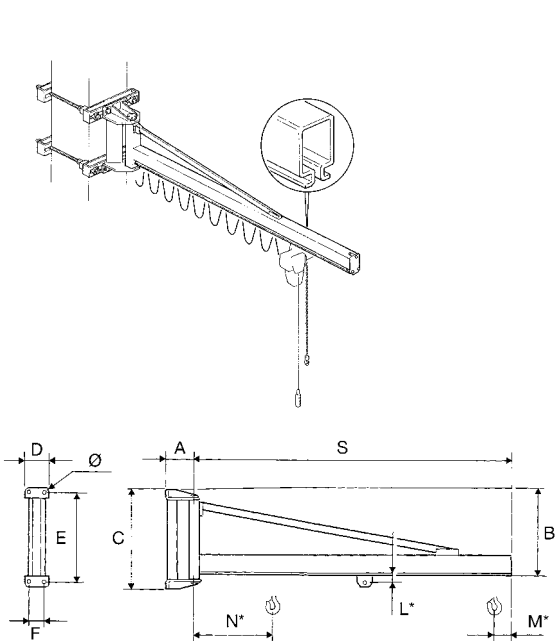


Eksempel på eldrevet gynges.

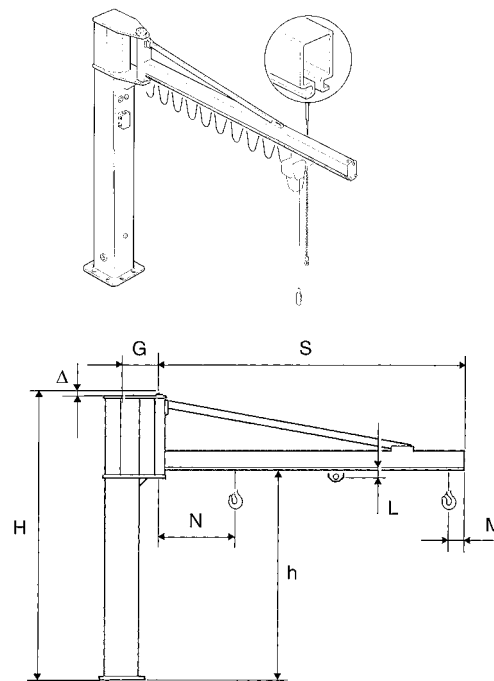
Tværsnit C-profil.



LRV/LRP svingarm C-version



Vægmonteret svingarm, arbejdsradius 270°



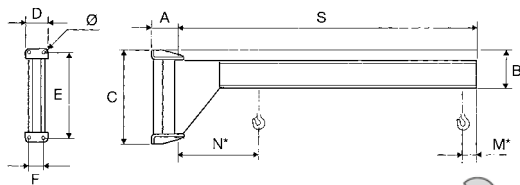
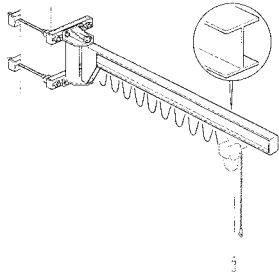
Søjlemonteret svingarm, arbejdsradius 300°

Mål M\* og N\* for vægmonteret svingarm: se tilsvarende højde for søjlemonteret svingarm

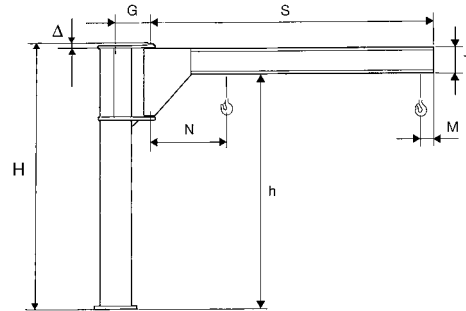
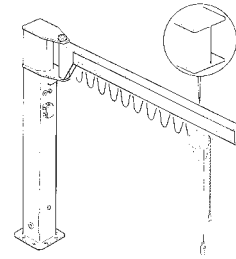
Max kapacitet (kg)	Arm S		Type		Vægsvingarm, LRV C-profil								Søjlesvingarm, LRP C-profil										
	Normeret længde (m)	Faktisk længde (mm)	Konsol	Søjler	Art nr.	Dimensioner (mm)						Vægt (kg)	Total højde H (m)	Art nr.	Mål under arm-gulv h (mm)	Dimensioner (mm)				Vægt (kg)			
						A	B	C	D	E	F					Ø	G	L	M	N	Δ	Arm	Søjle/m
63	4	4056	A	R	LRV4/63	170	552	644	200	594	150	15	74	3	LRP4/63	2496	228	34	140	585	12	127	18,2
	5	5056	A	R	LRV5/63	170	552	644	200	594	150	15	87	3	LRP5/63	2496	228	34	140	645	12	140	18,2
	6	6056	B	S	LRV6/63	170	552	644	200	594	150	15	100	3	LRP6/63	2496	274	34	140	705	12	175	22,8
	7	7056	B	S	LRV7/63	170	552	644	200	594	150	15	113	3	LRP7/63	2496	274	34	140	765	12	188	22,8
125	2	2056	A	R	LRV2/125	170	552	644	200	594	150	15	48	3	LRP2/125	2496	228	34	140	525	12	101	18,2
	3	3056	A	R	LRV3/125	170	552	644	200	594	150	15	61	3	LRP3/125	2496	228	34	140	585	12	114	18,2
	4	4056	B	S	LRV4/125	170	552	644	200	594	150	15	74	3	LRP4/125	2496	274	34	140	585	12	149	22,8
	5	5056	B	S	LRV5/125	170	552	644	200	594	150	15	87	3	LRP5/125	2496	274	34	140	645	12	162	22,8
	6	6066	C	T	LRV6/125	210	820	930	250	870	190	22	135	3.5	LRP6/125	2738	323	34	140	785	17	260	35
250	7	7066	C	T	LRV7/125	210	820	930	250	870	190	22	150	3.5	LRP7/125	2738	323	34	140	845	17	275	35
	2	2056	B	S	LRV2/250	170	552	644	200	594	150	15	48	3	LRP2/250	2496	274	34	140	525	12	123	22,8
	3	3056	B	S	LRV3/250	170	552	644	200	594	150	15	61	3	LRP3/250	2496	274	34	140	585	12	136	22,8
	4	4066	C	T	LRV4/250	210	820	930	250	870	190	22	105	3.5	LRP4/250	2738	323	34	140	665	17	230	35
	5	5066	C	T	LRV5/250	210	820	930	250	870	190	22	120	3.5	LRP5/250	2738	323	34	140	725	17	245	35
500	6	6066	D	U	LRV6/250	210	820	930	250	870	190	22	202	3.5	LRP6/250	2738	386	43	156	820	17	376	43,5
	7	7066	D	U	LRV7/250	210	820	930	250	870	190	22	228	3.5	LRP7/250	2738	386	43	156	880	17	402	43,5
	2	2066	C	T	LRV2/500	210	820	930	250	870	190	22	75	3.5	LRP2/500	2738	323	34	265	730	17	200	35
	3	3066	C	T	LRV3/500	210	820	930	250	870	190	22	90	3.5	LRP3/500	2738	323	34	265	790	17	215	35
	4	4066	D	U	LRV4/500	210	820	930	250	870	190	22	113	3.5	LRP4/500	2738	386	34	265	820	17	287	43,5
1000	5	5066	D	U	LRV5/500	210	820	930	250	870	190	22	129	3.5	LRP5/500	2738	386	34	265	880	17	303	43,5
	6	6076	E	V	LRV6/500	255	1100	1240	300	1160	220	34	270	4	LRP6/500	2980	443	43	156	880	20	567	64
	7	7076	E	V	LRV7/500	255	1100	1240	300	1160	220	34	300	4	LRP7/500	2980	443	43	156	940	20	597	64
	2	2066	D	U	LRV2/1000	210	820	930	250	870	190	22	93	3.5	LRP2/1000	2738	386	60	306	790	17	267	43,5
	3	3066	D	U	LRV3/1000	210	820	930	250	870	190	22	163	3.5	LRP3/1000	2738	386	60	306	850	17	337	43,5
1000	4	4076	E	V	LRV4/1000	255	1100	1240	300	1160	220	34	212	4	LRP4/1000	2980	443	60	306	910	20	509	64
	5	5076	E	V	LRV5/1000	255	1100	1240	300	1160	220	34	241	4	LRP5/1000	2980	443	60	306	970	20	538	64
	6	6076	F	Z	LRV6/1000	255	1100	1240	300	1160	220	34	298	4	LRP6/1000	2980	513	60	306	1100	20	680	75,2
	7	7076	F	Z	LRV7/1000	255	1100	1240	300	1160	220	34	331	4	LRP7/1000	2980	513	60	306	1160	20	713	75,2

Beslag til fastgørelse medfølger ikke.

## IVU/IPU svingarm I-version, lavtbygget



Vægmonteret svingarm, arbejdsradius 250°



Søjlemonteret svingarm, arbejdsradius 290°

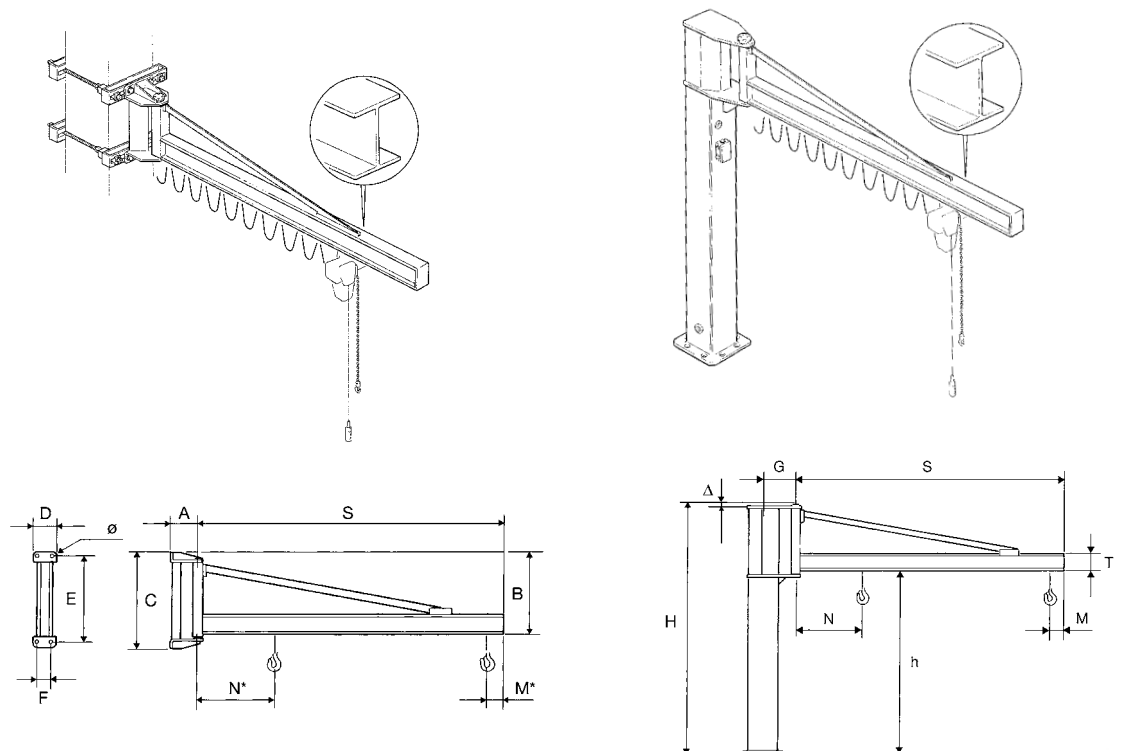
Mål M\* og N\* for vægmonteret svingarm: se tilsvarende højde for søjlemonteret svingarm

Vægsvingarm, IVU T-profil													Søjlesvingarm, IPU T-profil											
Max kapacitet (kg)	Armlængde (m)	Type Konsol	Søjle	Art nr.	Dimensioner (mm)								Vægt (kg)	Total højde H (m)		Art nr.	Mål under arm-gulv h (mm)	Dimensioner (mm)					Vægt (kg)	
					A	B	C	D	E	F	Ø	Std.		Max.	G			M	N	T(IPE)	Δ	Arm	Søjle/m	
63	4	A	R	IVU4/63	170	248	644	200	594	150	15	95	3	5	IPU4/63	2800	228	190	655	160	12	148	18,2	
	5	A	R	IVU5/63	170	248	644	200	594	150	15	111	3	5	IPU5/63	2800	228	190	715	160	12	164	18,2	
125	2	A	R	IVU2/125	170	248	644	200	594	150	15	63	3	5	IPU2/125	2800	228	190	595	160	12	116	18,2	
	3	A	R	IVU3/125	170	248	644	200	594	150	15	79	3	5	IPU3/125	2800	228	190	655	160	12	132	18,2	
	4	B	S	IVU4/125	170	288	644	200	594	150	15	125	3	5	IPU4/125	2760	274	190	725	200	12	200	22,8	
	5	B	S	IVU5/125	170	288	644	200	594	150	15	147	3	5	IPU5/125	2760	274	190	785	200	12	222	22,8	
250	2	B	S	IVU2/250	170	288	644	200	594	150	15	81	3	5	IPU2/250	2760	274	190	665	200	12	156	22,8	
	3	B	S	IVU3/250	170	288	644	200	594	150	15	103	3	5	IPU3/250	2760	274	190	725	200	12	178	22,8	
	4	C	T	IVU4/250	210	346	930	250	870	190	22	195	3,5	5,5	IPU4/250	3212	323	190	800	240	17	320	35	
	5	C	T	IVU5/250	210	346	930	250	870	190	22	226	3,5	5,5	IPU5/250	3212	323	190	860	240	17	351	35	
	6	D	U	IVU6/500	210	406	930	250	870	190	22	340						190	1000	300				
	6	E	V	IVU6/500	255	500	1240	300	1160	220	34	410	4	6	IPU6/250	3640	443	190	1065	300	20	705	64	
	7	E	V	IVU7/500	255	500	1240	300	1160	220	34	555	4	6	IPU7/250	3580	443	190	1135	350	20	852	64	
500	2	C	T	IVU2/500	210	346	930	250	870	190	22	134	3,5	5,5	IPU2/500	3212	323	190	740	240	17	260	35	
	3	C	T	IVU3/500	210	346	930	250	870	190	22	165	3,5	5,5	IPU3/500	3212	323	190	800	240	17	290	35	
	4	D	U	IVU4/500	210	406	930	250	870	190	22	256	3,5	5,5	IPU4/500	3152	386	190	880	300	17	430	43,5	
	5	D	U	IVU5/500	255	406	930	250	870	190	22	298	3,5	5,5	IPU5/500	3152	386	190	940	300	17	472	43,5	
	6	D	V	IVU6/500	255	500	1240	300	1160	220	34	482	4	5	IPU6/500	3580	443	190	1140	360	20	779	64	
	6	E	Z										4	6	IPU6/500	3580	513	190	1140	360	20	864	75,2	
	7	E	V	IVU7/500	255	540	1240	300	1160	220	34	596	4	4	IPU7/500	3540	443	190	1270	400	20	893	64	
1000	7	F	Z									4	6	IPU7/500	3540	513	190	940	1270	400	978	75,2		
	2	D	U	IVU2/1000	255	406	930	250	870	190	22	172	3,5	5,5	IPU2/1000	3152	386	190	820	300	17	346	43,5	
	3	D	U	IVU3/1000	255	406	930	250	870	190	22	214	3,5	5,5	IPU3/1000	3152	386	190	880	300	17	388	43,5	
	4	E	V	IVU4/1000	255	499	1240	300	1160	220	34	381	4	6	IPU4/1000	3580	443	190	945	360	20	678	64	
	5	E	V	IVU5/1000	255	499	1240	300	1160	220	34	438	4	6	IPU5/1000	3580	443	190	1005	360	20	735	64	
	6	F	Z	IVU6/1000	255	540	1240	300	1160	220	34	530	4	4	IPU6/1000	3540	513	190	1190	400	20	912	75,2	
	7	F	Z	IVU7/1000	255	499	590	1240	300	1160	34	688						190	1270	450				
1600	6	F	Z	IVU6/1600	255	590	1240	300	1160	220	34	610	4					190	1270	450	20			
2000	2	E	V	IVU2/2000	255	499	1240	300	1160	220	34	267	4	6	IPU2/2000	3580	443	210	900	360	20	564	64	
	3	E	V	IVU3/2000	255	499	1240	300	1160	220	34	324	4	6	IPU3/2000	3580	443	210	960	360	20	621	64	
	4	F	Z	IVU4/2000	255	540	1240	300	1160	220	34	400	4	6	IPU4/2000	3540	513	210	1070	400	20	780	75,2	
	5	F	Z	IVU5/2000	255	590	1240	300	1160	220	34	535						210	1220	450				

Beslag til fastgørelse medfølger ikke.



GBP/GBA svingarm H-version, overafstivet



Vægmonteret svingarm, arbejdsradius 270°

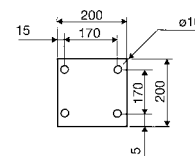
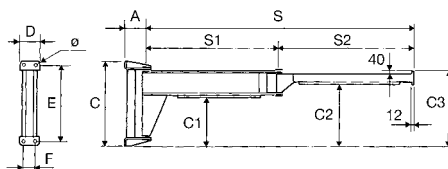
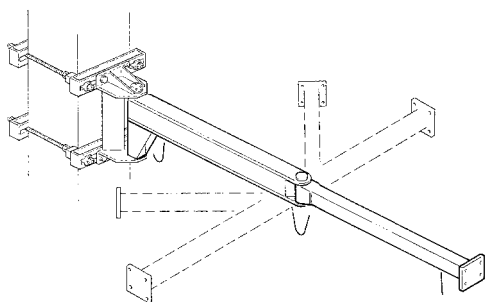
Søjlemonteret svingarm, arbejdsradius 300°

Mål M\* og N\* for vægmonteret svingarm: se tilsvarende højde for søjlemonteret svingarm

Max kapacitet (kg)	Armlængde (m)	Type		Art nr.	Dimensioner (mm)								Vægt (kg)	Total højde H (m)		Mål under arm-gulv h (mm)	Dimensioner (mm)					Vægt (kg)	
		Konsol	Søjle		A	B	C	D	E	F	Ø	Std.		Max.	Art nr.		G	M	N	T <sub>(PE)</sub>	Δ	Arm	Søjle/m
125	6	C	T	H02C60	210	820	930	250	870	190	22	160	3.5	5.5	H35T60	2738	323	190	900	160	17	285	35
	7	C	T	H02C70	210	820	930	250	870	190	22	180	3.5	5.5	H35T70	2738	323	190	960	160	17	305	35
	8	D	U	H02D80	210	820	930	250	870	190	22	251	3.5	5.5	H35U80	2738	386	190	1070	200	17	425	43,5
250	4	C	T	H02C40	210	820	930	250	870	190	22	122	3.5	5.5	H35T40	2738	323	190	780	160	17	247	35
	5	C	T	H02C50	210	820	930	250	870	190	22	141	3.5	5.5	H35T50	2738	323	190	840	160	17	266	35
	6	D	U	H02D60	210	820	930	250	870	190	22	200	3.5	5.5	H35U60	2738	386	190	950	200	17	374	43,5
	7	D	U	H02D70	210	820	930	250	870	190	22	226	3.5	5.5	H35U70	2738	386	190	1010	200	17	400	43,5
500	8	E	V	H03E80	255	1100	1240	300	1160	220	34	303	4	6	H40V80	2980	443	190	1140	200	20	620	64
	4	D	U	H02D40	210	820	930	250	870	190	22	149	3.5	5.5	H35U40	2738	386	190	830	200	17	323	43,5
	5	D	U	H02D50	210	820	930	250	870	190	22	175	3.5	5.5	H35U50	2738	386	190	890	200	17	349	43,5
	6	E	V	H03E60	255	1100	1240	300	1160	220	34	262	4	6	H40V60	2980	443	190	1020	200	20	559	64
	7	E	V	H03E70	255	1100	1240	300	1160	220	34	293	4	6	H40V70	2980	443	190	1080	200	20	590	64
1000	8	F	Z	H03F80	255	1100	1240	300	1160	220	34	389	4	6	H40Z80	2980	513	190	1140	240	20	771	75,2
	4	E	V	H03E40	255	1100	1240	300	1160	220	34	200	4	6	H40V40	2980	443	190	900	200	20	497	64
	5	E	V	H03E50	255	1100	1240	300	1160	220	34	231	4	6	H40V50	2980	443	190	960	200	20	528	64
	6	F	Z	H03F60	255	1100	1240	300	1160	220	34	312	4	6	H40Z60	2980	513	190	1020	240	20	694	75,2
1600	7	F	Z	H03F70	255	1100	1240	300	1160	220	34	351	4	6	H40Z70	2980	513	190	1080	240	20	733	75,2
	8	F	Z	H03F85	255	1100	1240	300	1160	220	34	430	4	6	H40Z40	2980	513	190	1140	152	20	812	75,2
2000	6	F	Z	H03F67	255	1100	1240	300	1160	220	34	312	4	6	H40Z67	2980	513	210	1040	240	20	694	75,2
2000	4	F	Z	H03F40	255	1100	1240	300	1160	220	34	233	4	6	H40Z40	2980	513	210	920	240	20	615	75,2
	5	F	Z	H03F50	255	1100	1240	300	1160	220	34	272	4	6	H40Z50	2980	513	210	980	240	20	654	75,2

Beslag til fastgørelse medfølger ikke.

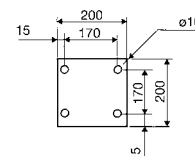
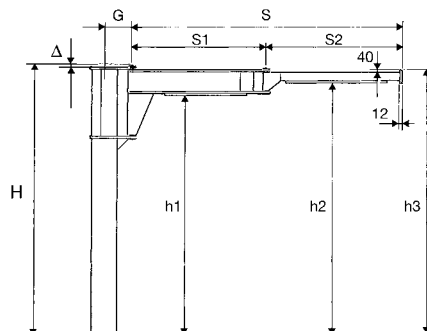
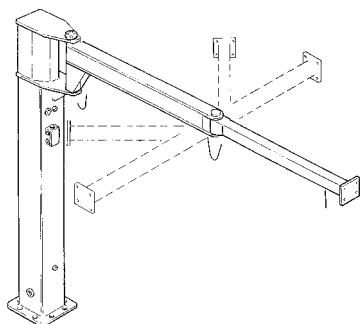
### MBB/CBB knæksvingarm for momentløft



Vægmonteret svængarm, arbejdsradius 360°



MBB vægmonterede knækarmssvængarm for teleskop/ drejningsløft															
Max kapacitet (kg)	Armlængde S (m)	Konsol type	Art nr.	Dimensioner (mm)										Armvægt (kg)	
				S1	S2	A	C	C1	C2	C3	D	E	F		Ø
125	3	A	A01A3L	1000	2000	225	644	200	373	563	200	594	150	15	122
			A01A3M	1500	1500	225	644	200	373	563	200	594	150	15	144
			A01A3N	2000	1000	225	644	200	373	563	200	594	150	15	166



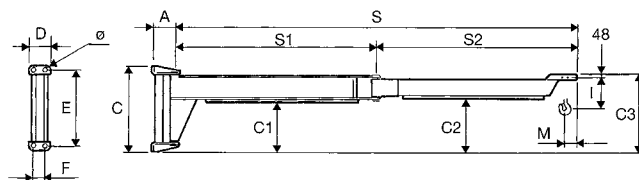
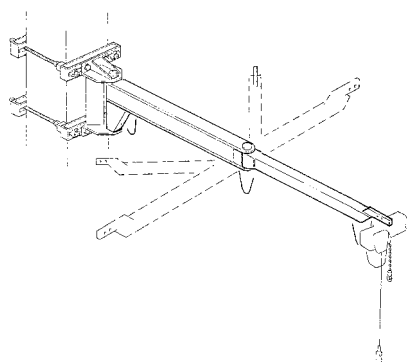
Søjlemonteret svængarm, aktionsområde 360°



CBB søjlemonteret knækarmssvængarm for teleskop/ drejningsløft																	
Max kapacitet (kg)	Armlængde S (m)	Konsol type	Højde H (mm)		Art nr.	Dimensioner (mm)										Armvægt (kg)	Vægt søjle/m (kg)
			Std.	Max.		S1	S2	H1	H2	H3	G	Δ					
125	3	R	3020	5020	A30R3L	1000	2000	2603	2777	2967	228	20	174	18,2			
					A30R3M	1500	1500	2603	2777	2967	228	20	196	18,2			
					A30R3N	2000	1000	2603	2777	2967	228	20	218	18,2			

Beslag til fastgørelse medfølger ikke.

MBB vægmonteret knæksvingarm for talje, fast monteret



Vægmonteret svængarm, arbejdsradius 360°

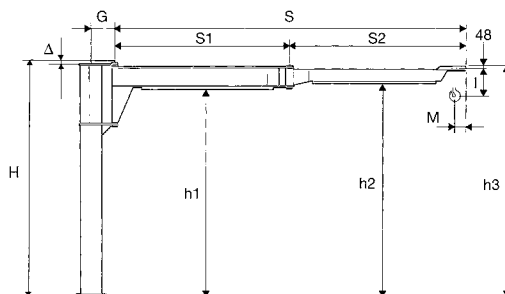
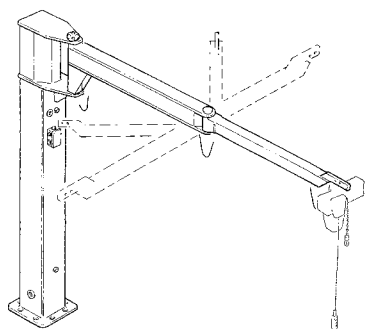


MBB vægmonteret knæarmssvinarm for talje, fastmonteret

Max kapacitet (kg)	Armlængde S (m)	Konsol type	Art nr.	Dimensioner (mm)												Tillæg talje		Armvægt (kg)
				S1	S2	A	C	C1	C2	C3	D	E	F	Ø	M	DMK	Højde l	
125	3	A	A01A3A	1000	2000	225	644	200	373	591	200	594	150	15	180	1	285	114
			A01A3B	1500	1500	225	644	200	373	591	200	594	150	15	180	1	285	138
			A01A3C	2000	1000	225	644	200	373	591	200	594	150	15	180	1	285	160
	4	B	A01B4A	1000	3000	225	644	200	333	591	200	594	150	15	180	1	285	141
			A01B4B	1500	2500	225	644	200	333	591	200	594	150	15	180	1	285	163
			A01B4C	2000	2000	225	644	200	373	591	200	594	150	15	180	1	285	171
	5	B	A01B5A	2000	3000	225	644	200	333	591	200	594	150	15	180	1	285	198
			A01B5B	2500	2500	225	644	200	333	591	200	594	150	15	180	1	285	220
			A01B5C	3000	2000	225	644	200	373	591	200	594	150	15	180	1	285	230
	6	C	A02C6B	2500	3500	280	930	455	592	850	250	870	190	22	180	1	285	326
			A02C6C	3000	3000	280	930	455	592	850	250	870	190	22	180	1	285	361
	7	C	A02C7A	3000	4000	280	930	455	572	850	250	870	190	22	180	1	285	389
			A02C7B	3500	3500	280	930	455	592	850	250	870	190	22	180	1	285	410
	250	3	B	A01B3A	1000	2000	225	644	200	333	591	200	594	150	15	180	1-2	285-318
A01B3B				1500	1500	225	644	200	333	591	200	594	150	15	180	1-2	285-318	145
4		C	A02C4A	1000	3000	280	930	455	552	850	250	870	190	22	180	1-2	285-318	218
			A02C4C	2000	2000	280	930	455	592	850	250	870	190	22	180	1-2	285-318	258
5		C	A02C5A	2000	3000	280	930	455	552	850	250	870	190	22	180	1-2	285-318	295
			A02C5B	2500	2500	280	930	455	552	850	250	870	190	22	180	1-2	285-318	324
6		D	A02D6B	2500	3500	280	930	455	552	850	250	870	190	22	180	1-2	285-318	348
			A02D6C	3000	3000	280	930	455	552	850	250	870	190	22	180	1-2	285-318	380
7		D	A02D7A	3000	4000	280	930	455	552	850	250	870	190	22	180	1-2	285-318	405
			A02D7B	3500	3500	280	930	455	552	850	250	870	190	22	180	1-2	285-318	432
500	3	C	A02C3A	1000	2000	280	930	455	592	850	250	870	190	22	180	2	318	182
			A02C3F	1000	2000	280	930	455	592	850	250	870	190	22	190	3	385	182
			A02C3B	1500	1500	280	930	455	592	850	250	870	190	22	180	2	318	215
			A02C3G	1500	1500	280	930	455	592	850	250	870	190	22	190	3	385	215
	4	D	A02D4A	1000	3000	280	930	455	552	850	250	870	190	22	180	2	318	218
			A02D4F	1000	3000	280	930	455	552	850	250	870	190	22	190	3	385	218
			A02D4C	2000	2000	280	930	455	592	850	250	870	190	22	180	2	318	258
			A02D4H	2000	2000	280	930	455	592	850	250	870	190	22	190	3	385	258
	5	D	A02D5A	2000	3000	280	930	455	552	850	250	870	190	22	180	2	318	295
			A02D5F	2000	3000	280	930	455	552	850	250	870	190	22	190	3	385	295
			A02D5B	2500	2500	280	930	455	552	850	250	870	190	22	180	2	318	324
			A02D5G	2500	2500	280	930	455	552	850	250	870	190	22	190	3	385	324
	6	E	A03E6A	2000	4000	315	1240	725	780	1118	300	1160	220	34	180	2	318	518
			A03E6F	2000	4000	315	1240	725	780	1118	300	1160	220	34	190	3	385	518
			A03E6C	3000	3000	315	1240	725	820	1118	300	1160	220	34	180	2	318	575
			A03E6H	3000	3000	315	1240	725	820	1118	300	1160	220	34	190	3	385	575
	7	E	A03E7A	3000	4000	315	1240	725	780	1118	300	1160	220	34	180	2	318	633
			A03E7F	3000	4000	315	1240	725	780	1118	300	1160	220	34	190	3	385	633
A03E7B			3500	3500	315	1240	725	780	1118	300	1160	220	34	180	2	318	683	
A03E7G			3500	3500	315	1240	725	780	1118	300	1160	220	34	190	3	385	683	

Beslag til fastgørelse medfølger ikke.

## CBB søjlemonteret knæksvingarm for talje, fast monteret



Søjlemonteret svingarm, arbejdsradius 360°



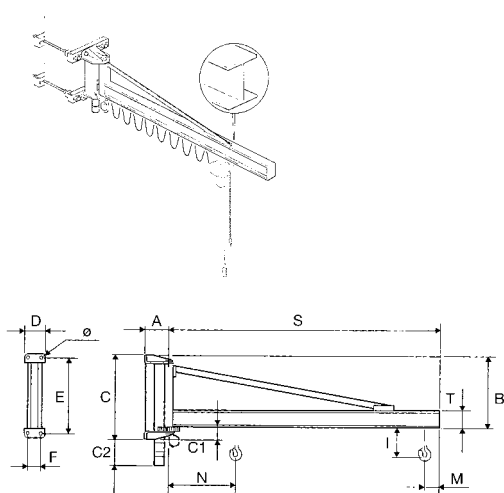
CBB søjlemonteret knækarmssvingarm for talje, fastmonteret

Max kapacitet (kg)	Armlængde S (m)	Konsol type	Højde H (mm)		Art nr.	Dimensioner (mm)										Søjlevægt (kg)	Vægt, søjle/m (kg)
			Std.	Max.		Mål under arm - gulv			Tillæg talje				Højde I				
						h1	h2	h3	S1	S2	G	M		Δ	DMK		
125	3	A	3020	5020	A30R3A	2603	2777	2995	1000	2000	228	180	32	1	285	166	18,2
			3020	5020	A30R3B	2603	2777	2995	1500	1500	228	180	32	1	285	190	18,2
			3020	5020	A30R3C	2603	2777	2995	2000	1000	228	180	32	1	285	212	18,2
	4	B	3020	5020	A30R4A	2603	2737	2995	1000	3000	274	180	32	1	285	215	22,8
			3020	5020	A30S4B	2603	2737	2995	1500	2500	274	180	32	1	285	237	22,8
			3020	5020	A30S4C	2603	2777	2995	2000	2000	274	180	32	1	285	245	22,8
	5	B	3020	5020	A30S5A	2603	2737	2995	2000	3000	274	180	32	1	285	272	22,8
			3020	5020	A30S5B	2603	2737	2995	2500	2500	274	180	32	1	285	294	22,8
			3020	5020	A30S5C	2603	2777	2995	3000	2000	274	180	32	1	285	304	22,8
	6	C	3525	5525	A35T6B	3083	3220	3478	2500	3500	323	180	42	1	285	450	35
			3525	5525	A35T6C	3083	3220	3478	3000	3000	323	180	42	1	285	485	35
	7	C	3525	5525	A35T7A	3083	3200	3478	3000	4000	323	180	42	1	285	513	35
			3525	5525	A35T7B	3083	3220	3478	3500	3500	323	180	42	1	285	534	35
	250	3	B	3020	5020	A30S3A	2603	2737	2995	1000	2000	274	180	32	1-2	285-318	198
3020				5020	A30S3B	2603	2737	2995	1500	1500	274	180	32	1-2	285-318	220	22,8
4		C	3525	5525	A35T4A	3083	3180	3478	1000	3000	323	180	42	1-2	285-318	342	35
			3525	5525	A35T4C	3083	3220	3478	2000	2000	323	180	42	1-2	285-318	382	35
5		C	3525	5525	A35T5A	3083	3180	3478	2000	3000	323	180	42	1-2	285-318	419	35
			3525	5525	A35T5B	3083	3180	3478	2500	2500	323	180	42	1-2	285-318	448	35
6		D	3525	5525	A35U6B	3083	3180	3478	2500	3500	386	180	42	1-2	285-318	520	43,5
			3525	5525	A35U6C	3083	3180	3478	3000	3000	386	180	42	1-2	285-318	552	43,5
7		D	3525	5525	A35U7A	3083	3180	3478	3000	4000	386	180	42	1-2	285-318	577	43,5
			3525	5525	A35U7B	3083	3180	3478	3500	3500	386	180	42	1-2	285-318	604	43,5
500	3	C	3525	5525	A35T3A	3083	3220	3478	1000	2000	323	180	42	2	318	306	35
			3525	5525	A35T3F	3083	3220	3478	1000	2000	323	190	42	3	385	306	35
			3525	5525	A35T3B	3083	3220	3478	1500	1500	323	180	42	2	318	339	35
			3525	5525	A35T3G	3083	3220	3478	1500	1500	323	190	42	3	385	339	35
	4	D	3525	5525	A35U4A	3083	3180	3478	1000	3000	386	180	42	2	318	390	43,5
			3525	5525	A35U4F	3083	3180	3478	1000	3000	386	190	42	3	385	390	43,5
			3525	5525	A35U4C	3083	3220	3478	2000	2000	386	180	42	2	318	430	43,5
			3525	5525	A35U4H	3083	3220	3478	2000	2000	386	190	42	3	385	430	43,5
	5	D	3525	5525	A35U5A	3083	3180	3478	2000	3000	386	180	42	2	318	467	43,5
			3525	5525	A35U5F	3083	3180	3478	2000	3000	386	190	42	3	385	467	43,5
			3525	5525	A35U5B	3083	3180	3478	2500	2500	386	180	42	2	318	496	43,5
			3525	5525	A35U5G	3083	3180	3478	2500	2500	386	190	42	3	385	496	43,5
	6	E	4025	6025	A40V6A	3565	3620	3958	2000	4000	443	180	45	2	318	796	64
			4025	6025	A40V6F	3565	3620	3958	2000	4000	443	190	45	3	385	796	64
			4025	6025	A40V6C	3565	3660	3958	3000	3000	443	180	45	2	318	853	64
			4025	6025	A40V6H	3565	3660	3958	3000	3000	443	190	45	3	385	853	64
	7	E	4025	6025	A40V7A	3565	3620	3958	3000	4000	443	180	45	2	318	911	64
			4025	6025	A40V7F	3565	3620	3958	3000	4000	443	190	45	3	385	911	64
4025			6025	A40V7B	3565	3620	3958	3500	3500	443	180	45	2	318	961	64	
4025			6025	A40V7G	3565	3620	3958	3500	3500	443	190	45	3	385	961	64	

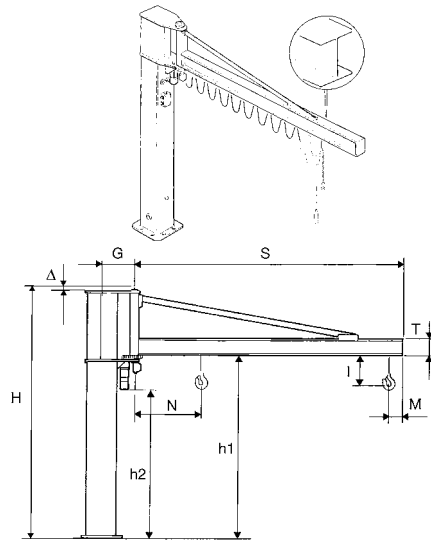
Beslag til fastgørelse medfølger ikke.



MBE/CBE svingarm H-version, med motor, overafstivet



Vægmonteret svingarm, arbejdsradius 290°  
Højde I fra taljebrochure



Søjlemonteret svingarm – arbejdsradius 280°

MBE vægmonteret svingarm H-version, med motor, overafstivet

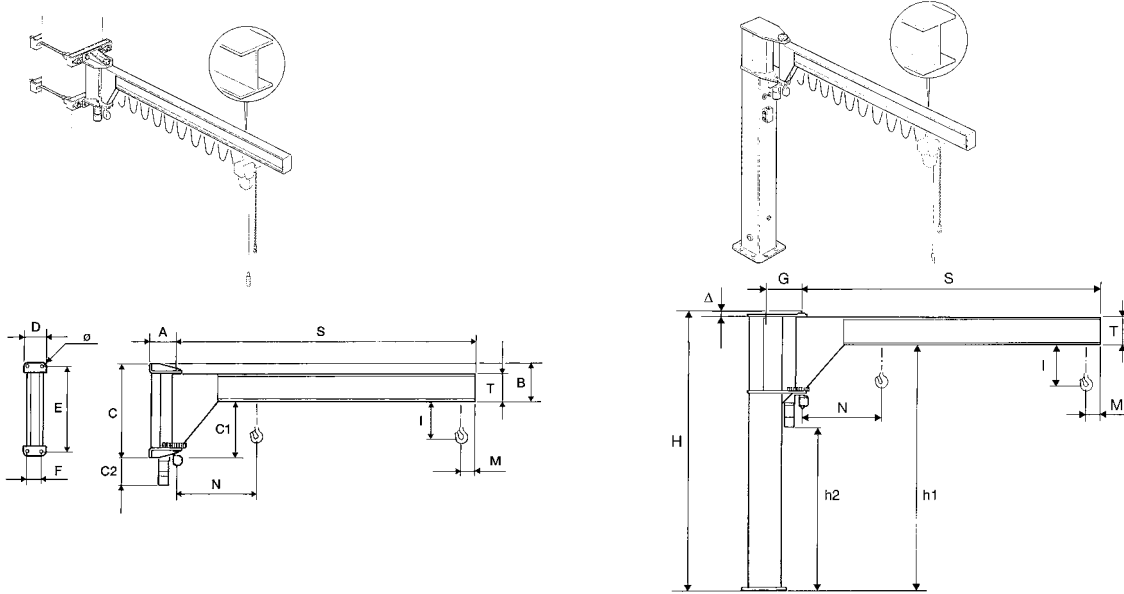
Max kapacitet (kg)	Armlængde S (m)	Konsol type	Art nr.	Dimensioner (mm)											Arm hastighed		Motor effekt (kW)	Armvægt (kg)	
				A	B	C	C1	C2	D	E	F	Ø	M	N	T	Rotation (rpm)			Radial (m/min)
250	6	D	EH02D60	340	778	930	152	378	250	870	190	22	190	1080	200	0.6	23	0.4	258
	7	D	EH02D70	340	778	930	152	378	250	870	190	22	190	1200	152	0.6	26	0.4	340
	8	E	EH03E80	365	1058	1240	182	348	300	1160	220	34	190	1210	152	0.6	30	0.4	497
500	4	D	EH02D40	340	778	930	152	378	250	870	190	22	190	960	200	1	25	0.4	207
	5	D	EH02D50	340	778	930	152	378	250	870	190	22	190	1020	200	0.8	25	0.4	233
	6	E	EH03E60	365	1058	1240	182	348	300	1160	220	34	190	1090	200	0.6	23	0.4	334
	7	E	EH03E70	365	1058	1240	182	348	300	1160	220	34	190	1210	152	0.6	26	0.4	451
1000	8	F	EH03F80	365	1058	1240	182	348	300	1160	220	34	190	1210	152	0.6	30	0.4	497
	4	E	EH03E40	365	1058	1240	182	348	300	1160	220	34	190	970	200	1	25	0.4	272
	5	E	EH03E50	365	1058	1240	182	348	300	1160	220	34	190	1030	200	0.8	25	0.4	304
	6	F	EH03F60	365	1058	1240	182	348	300	1160	220	34	190	1090	240	0.6	23	0.4	384
200	7	F	EH03F70	365	1058	1240	182	348	300	1160	220	34	190	1210	152	0.6	26	0.4	451
	8	F	EH03F85	365	1058	1240	182	348	300	1160	220	34	210	1170	152	0.6	30	0.4	420
	4	F	EH03F40	365	1058	1240	182	348	300	1160	220	34	210	990	240	0.8	20	0.4	306
5	F	EH03F50	365	1058	1240	182	348	300	1160	220	34	210	1050	240	0.6	20	0.4	344	

CBE søjlemonteret svingarm H-version, med motor, overafstivet

Max kapacitet (kg)	Armlængde S (m)	Konsol type	Højde H (mm)		Art nr.	Dimensioner (mm)							Arm hastighed		Motor effekt (kW)	Armvægt (kg)	Vægt, søjle/m (kg)
			Stid.	Max.		Mål under arm - gulv h1	h2	G	M	N	T	Δ	Rotation (rpm)	radial (m/min)			
250	6	U	3,5	5,5	EH35U60	2780	2250	436	190	1080	200	17	0,6	23	0,4	420	43,5
	7	U	3,5	5,5	EH35U70	2780	2250	436	190	1200	152	17	0,6	26	0,4	507	43,5
	8	V	4	6	EH40V80	3022	2492	463	190	1210	152	20	0,6	30	0,4	765	64
500	4	U	3,5	5,5	EH35U40	2780	2250	436	190	960	200	17	1	25	0,4	370	43,5
	5	U	3,5	5,5	EH35U50	2780	2250	436	190	1020	200	17	0,8	25	0,4	395	43,5
	6	V	4	6	EH40V60	3022	2492	463	190	1090	200	20	0,6	23	0,4	600	64
	7	V	4	6	EH40V70	3022	2492	463	190	1210	152	20	0,6	26	0,4	720	64
1000	8	Z	4	6	EH40Z80	3022	2492	513	190	1210	152	20	0,6	30	0,4	850	75,2
	4	V	4	6	EH40V40	3022	2492	463	190	970	200	20	1	25	0,4	538	64
	5	V	4	6	EH40V50	3022	2492	463	190	1030	200	20	0,8	25	0,4	570	64
	6	Z	4	6	EH40Z60	3022	2492	513	190	1090	240	20	0,6	23	0,4	737	75,2
1600	7	Z	4	6	EH40Z70	3022	2492	513	190	1210	152	20	0,6	26	0,4	805	75,2
	8	Z	4	6	EH40Z85	3022	2492	513	190	1210	152	20	0,6	30	0,4	850	75,2
	6	Z	4	6	EH40Z67	3022	2492	513	210	1170	152	20	0,6	23	0,4	767	75,2
2000	4	Z	4	6	EH40Z40	3022	2492	513	210	990	240	20	0,8	20	0,4	660	75,2
	5	Z	4	6	EH40Z50	3022	2492	513	210	1050	240	20	0,6	20	0,4	697	75,2

Beslag til fastgørelse medfølger ikke.

MBE/CBE svingarm T-version, med motor, lavtbygget



Vægmonteret svingarm, arbejdsradius 290°  
Højde I fra taljebrochure

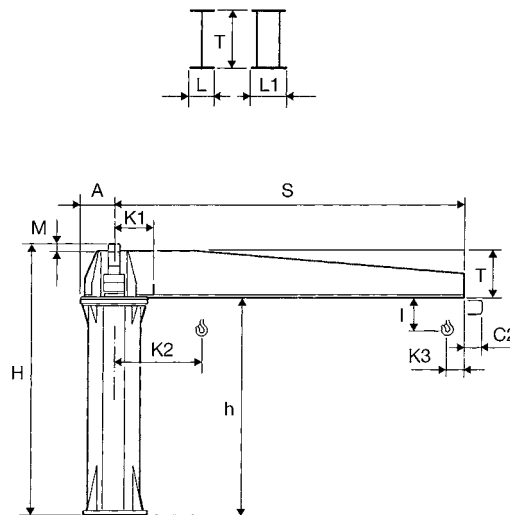
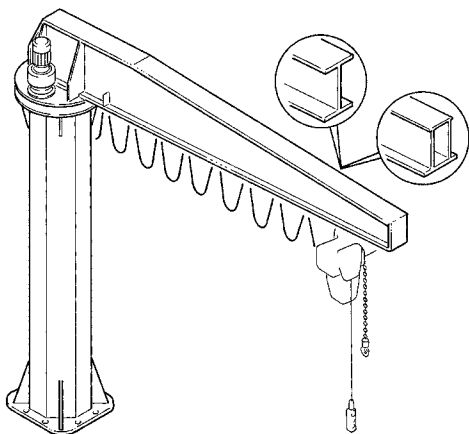
Søjlemonteret svingarm, arbejdsradius 290°

MBE vægmonteret svingarm T-version, med motor, lavtbygget																			
Max kapacitet (kg)	Armlængde S (m)	Konsol type	Art nr.	Dimensioner (mm)											Arm hastighed		Motor effekt (kW)	Armvægt (kg)	
				A	B	C	C1	C2	D	E	F	Ø	M	N	T	Rotation (rpm)			Radial (m/min)
500	4	D	ET02D40	340	406	930	524	378	250	870	190	22	190	910	300	1	25	0,4	313
	5	D	ET02D50	340	406	930	524	378	250	870	190	22	190	970	300	0,8	25	0,4	355
	6	E	ET03E60	365	500	1240	740	348	300	1160	220	34	190	1080	300	0,6	23	0,4	574
	7	E	ET03E70	365	540	1240	700	348	300	1160	220	34	190	1270	300	0,6	26	0,4	680
1000	2	D	ET02D20	340	406	930	524	378	250	870	190	22	190	850	300	1,6	20	0,4	229
	3	D	ET02D30	340	406	930	524	378	250	870	190	22	190	910	300	1,2	23	0,4	271
	4	E	ET03E40	365	500	1240	740	348	300	1160	220	34	190	970	360	1	25	0,4	456
	5	E	ET03E50	365	500	1240	740	348	300	1160	220	34	190	1030	360	0,8	25	0,4	514
1600	6	F	ET03F60	365	500	1240	740	348	300	1160	220	34	190	1080	360	0,6	23	0,4	574
	6	F	ET03F67	365	590	1240	650	348	300	1160	220	34	210	1200	360	0,6	23	0,4	714
2000	2	E	ET03E20	365	500	1240	740	348	300	1160	220	34	210	930	360	1,6	20	0,4	341
	3	E	ET03E30	365	500	1240	740	348	300	1160	220	34	210	990	360	1,2	23	0,4	399
	4	F	ET03F40	365	540	1240	700	348	300	1160	220	34	210	1080	360	0,8	20	0,4	508
	5	F	ET03F50	365	590	1240	650	348	300	1160	220	34	210	1130	360	0,6	20	0,4	635

CBE søjlemonteret svingarm T-version, med motor, lavtbygget																		
Max kapacitet (kg)	Armlængde S (m)	Konsol type	Højde H (mm)		Art nr.	Dimensioner (mm)							Arm hastighed		Motor effekt (kW)	Armvægt (kg)	Vikt, søjle/m (kg)	
			Std.	Max.		Mål under arm - gulv	h1	h2	G	M	N	T	Δ	Rotation (rpm)				Radial (m/min)
500	4	U	3,5	5,5	ET35U40	3152	2250	436	190	910	300	17	1	25	0,4	476	43,5	
	5	U	3,5	5,5	ET35U50	3152	2250	436	190	970	300	17	0,8	25	0,4	518	43,5	
	6	V	4	5	ET40V60	3580	2492	463	190	1080	360	20	0,6	23	0,4	840	64	
	6	Z	4	6	ET40Z65	3580	2492	513	190	1080	360	20	0,6	23	0,4	927	75,2	
	7	V	4	4	ET40V70	3540	2452	463	190	1270	400	20	0,6	26	0,4	945	64	
1000	7	Z	4	6	ET40Z75	3540	2452	513	190	1270	400	20	0,6	26	0,4	1032	75,2	
	2	U	3,5	5,5	ET35U20	3152	2250	436	190	850	300	17	1,6	20	0,4	392	43,5	
	3	U	3,5	5,5	ET35U30	3152	2250	436	190	910	300	17	1,2	23	0,4	434	43,5	
	4	V	4	6	ET40V40	3580	2492	463	190	970	360	20	1	25	0,4	722	64	
	5	V	4	6	ET40V50	3580	2492	463	190	1030	360	20	0,8	25	0,4	780	64	
	6	Z	4	6	ET40Z60	3580	2492	513	190	1080	360	20	0,6	23	0,4	927	75,2	
2000	2	V	4	6	ET40V20	3580	2492	463	210	930	360	20	1,6	20	0,4	607	64	
	3	V	4	6	ET40V30	3580	2492	435	210	990	360	20	1,2	23	0,4	665	64	
	4	Z	4	6	ET40Z40	3540	2492	513	210	1080	400	20	0,8	20	0,4	832	75,2	

Beslag til fastgørelse medfølger ikke.

GBR søjlesvingarm, 360° med motor, kontinuerlig rotation



Søjlemonteret svingarm, arbejdsradius 360°

GBR svingarm med DHR elektrisk talje:  
 $K2 = K1 + (C + H - S3)^*$  med henvisning till fast mekanisk endestop  
 $K3 = (C + S3)^*$  med henvisning till fast mekanisk endestop  
 $I^*$  och  $C2^*$  = (\*) Separat DHR talje se brochure

GBR svingarm med DMK elektrisk kædetalje:  
 $K2 = K1 + (M/2)^*$  med henvisning till fast mekanisk endestop  
 $K3 = (M/2)^*$  med henvisning till fast mekanisk endestop  
 $I^*$  = (\*) Separat DHR talje se brochure

GBR søjlemonteret svingarm, 360° med motor, kontinuerlig rotation

Max kapacitet (kg)	Armlængde S (m)	Konsol type	Art nr.	Dimensioner (mm)								Arm hastighed		Motor effekt (kW)	Vippe moment (kNm)	Max kraft ved fastgørelse (kN)	Vægt	
				Under arm h	H	K1	A	M	T	L	L1	Rotation (rpm)	Radial (m/min)				Arm (kg)	Søjle (kg/m)
1000	4	2	2E4040	4000	4665	525	425	335	330	160	-	0.93	23.4	0.25	62	79	1100	122.5
	4.5	2	2E4540	4000	4665	525	425	305	360	170	-	0.93	26.3	0.25	71	79	1140	122.5
	5	2	2E5040	4000	4665	525	425	305	360	170	-	0.93	29.2	0.25	81	79	1170	122.5
	5.5	2	2E5540	4000	4785	525	425	385	400	180	-	0.57	19.7	0.25	90	79	1300	122.5
	6	2	2E6040	4000	4785	525	425	385	400	180	-	0.57	21.5	0.25	102	79	1335	122.5
	6.5	2	2E6540	4000	4785	525	425	220	565	-	300	0.57	23.3	0.25	112	79	1460	122.5
	7	2	2E7040	4000	4785	525	425	220	565	-	300	0.57	25	0.25	125	79	1500	122.5
	7.5	2	2E7540	4000	4785	525	425	220	565	-	300	0.57	27.3	0.25	135	79	1540	122.5
	8	3	3E8040	4000	4850	575	475	233	617	-	300	0.43	26.9	0.25	149	126	1800	141.6
	8.5	3	3E8540	4000	4850	575	475	233	617	-	300	0.43	23	0.25	160	126	1850	141.6
2000	9	3	3E9040	4000	4850	575	475	227	623	-	300	0.43	24.3	0.25	181	126	2280	141.6
	9.5	3	3E9540	4000	4850	575	475	227	623	-	300	0.43	25.6	0.25	195	126	2360	141.6
	10	3	3E1040	4000	4850	575	475	227	623	-	300	0.43	27	0.25	208	126	2440	141.6
	10.5	3	3E1540	4000	4850	575	475	227	625	-	300	0.43	28.3	0.25	221	126	2520	176.5
	4	2	2H4040	4000	4665	525	425	265	400	180	-	0.87	21.9	0.37	109	79	1160	122.5
	4.5	2	2H4540	4000	4785	525	425	335	450	190	-	0.78	22	0.37	126	79	1300	122.5
	5	2	2H5040	4000	4785	525	425	335	450	190	-	0.78	24.5	0.37	142	79	1340	122.5
	5.5	2	2H5540	4000	4785	525	425	220	565	-	300	0.78	27	0.37	161	79	1380	122.5
	6	2	2H6040	4000	4785	525	425	220	565	-	300	0.78	29.4	0.37	179	79	1530	152.6
	6.5	3	3H6540	4000	4850	575	475	227	623	-	300	0.53	21.5	0.37	202	126	1860	141.6
	7	3	3H7040	4000	4850	575	475	227	623	-	300	0.53	23.2	0.37	221	126	2045	176.5
	7.5	3	3H7540	4000	4850	575	475	177	673	-	300	0.53	24.8	0.37	241	126	2130	176.5
	8	3	3H8040	4000	4850	575	475	177	673	-	300	0.53	26.5	0.37	260	126	2185	176.5
	8.5	4	4H8540	4000	4820	588	488	147	673	-	300	0.49	26.4	0.37	282	183	2550	219.7
	9	4	4H9040	4000	4820	588	488	147	673	-	300	0.49	27.9	0.37	303	183	2590	219.7
9.5	4	4H9540	4000	4820	588	488	97	723	-	300	0.49	29.5	0.37	326	183	2870	273.5	
10	5	5H1040	4000	4820	686	586	97	723	-	300	0.4	25.4	0.37	348	183	2880	183.6	
10.5	5	5H1540	4000	4820	686	586	97	723	-	300	0.4	26.6	0.37	372	183	2925	183.6	

Beslag til fastgørelse medfølger ikke.

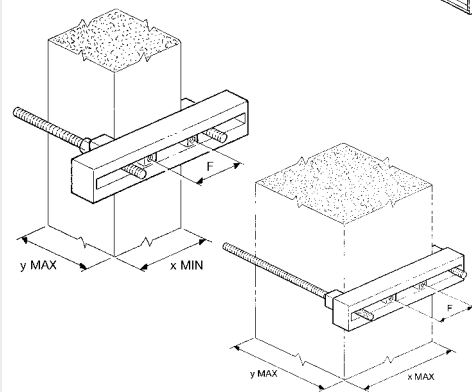
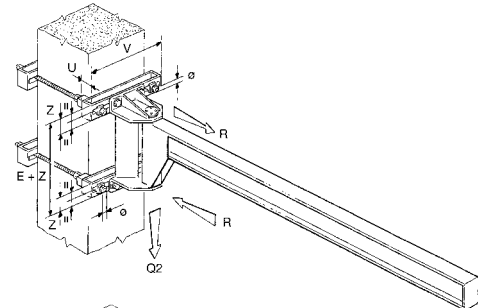
## GBR søjlesvingarm, 360° med motor, kontinuerlig rotation

GBR søjlemonteret svingarm, 360°, med motor og kontinuerlig rotation												Arm hastighed		Motor effekt (kW)	Vippe moment (kNm)	Max kraft ved fastgørelse (kN)	Vægt	
Max kapacitet (kg)	Armlængde S (m)	Konsol typ	Art nr.	Dimensioner (mm)								Rotation (rpm)	Radial (m/min)				Arm (kg)	Søjle (kg/m)
				Under arm h	H	K1	A	M	T	L	L1							
3200	4	2	2J4040	4000	4785	525	425	335	450	190	-	0.93	23.4	0.37	164	79	1380	152.6
	4.5	3	3J4540	4000	4785	575	475	168	617	-	300	0.91	25.7	0.37	191	126	1490	141.6
	5	3	3J5040	4000	4785	575	475	168	617	-	300	0.91	28.6	0.37	215	126	1525	141.6
	5.5	3	3J5540	4000	4850	575	475	227	623	-	300	0.63	21.8	0.37	242	126	1755	141.6
	6	3	3J6040	4000	4850	575	475	227	623	-	300	0.63	23.8	0.37	268	126	1940	176.5
	6.5	4	4J6540	4000	4820	588	488	147	673	-	300	0.59	24.2	0.37	295	183	2330	219.7
	7	4	4J7040	4000	4820	588	488	147	673	-	300	0.49	21.8	0.37	322	183	2585	273.5
	7.5	5	5J7540	4000	4820	686	586	97	723	-	300	0.5	23.8	0.37	353	183	2575	183.6
	8	5	5J8040	4000	4820	686	586	47	773	-	300	0.5	25.4	0.37	381	183	2695	183.6
	8.5	5	5J8540	4000	4820	686	586	44	776	-	300	0.4	21.6	0.37	411	183	2990	229
	9	5	5J9040	4000	4820	686	586	44	776	-	300	0.4	22.8	0.37	440	183	3055	229
	9.5	5	5J9540	4000	4915	686	586	89	826	-	300	0.35	21	0.55	472	183	3235	229
10	5	5J1040	4000	4915	686	586	89	826	-	300	0.35	22	0.55	502	183	3485	274	
10.5	5	5J1540	4000	4915	686	586	89	826	-	300	0.35	23.2	0.55	535	183	3555	274	
4000	4	3	3K4040	4000	4785	575	475	112	673	-	300	0.91	22.9	0.37	208	126	1575	141.6
	4.5	3	3K4540	4000	4785	575	475	112	673	-	300	0.91	25.7	0.37	239	126	1770	176.5
	5	3	3K5040	4000	4785	575	475	112	673	-	300	0.91	28.6	0.37	270	126	1835	176.5
	5.5	4	4K5540	4000	4820	588	488	147	673	-	300	0.64	22.1	0.55	301	183	2415	273.5
	6	4	4K6040	4000	4820	588	488	47	773	-	300	0.64	24.1	0.55	335	183	2525	273.5
	6.5	5	5K6540	4000	4820	686	586	47	773	-	300	0.53	21.6	0.55	367	183	2510	183.6
	7	5	5K7040	4000	4820	686	586	44	776	-	300	0.53	23.3	0.55	402	183	2805	229
	7.5	5	5K7540	4000	4820	686	586	44	776	-	300	0.53	25	0.55	435	183	2860	229
	8	5	5K8040	4000	4826	686	586	-6	826	-	300	0.53	26.6	0.55	471	183	2965	229
	8.5	5	5K8540	4000	4915	686	586	89	826	-	300	0.44	23.5	0.55	505	183	3280	274
	9	5	5K9040	4000	4915	686	586	89	826	-	300	0.44	24.9	0.55	540	183	3350	274
	9.5	5	5K9540	4000	4902	700	600	72	830	-	300	0.44	26.2	0.55	578	183	3575	274
10	5	5K1040	4000	4902	700	600	72	830	-	300	0.35	22.1	0.55	619	183	3655	341.6	
10.5	5	5K1540	4000	4902	700	600	72	830	-	300	0.35	23.2	0.55	648	183	3725	341.6	
5000	4	3	3L4040	4000	4785	725	475	112	673	-	300	0.91	22.9	0.37	253	126	1705	176.5
	4.5	4	4L4540	4000	4820	738	488	97	723	-	300	0.77	21.7	0.55	291	183	2105	219.7
	5	4	4L5040	4000	4820	738	488	97	723	-	300	0.77	24.1	0.55	328	183	2150	219.7
	5.5	5	5L5540	4000	4915	836	586	192	723	-	300	0.66	22.7	0.55	365	183	2415	183.6
	6	5	5L6040	4000	4915	836	586	139	776	-	300	0.66	24.8	0.55	405	183	2560	183.6
	6.5	5	5L6540	4000	4915	836	586	89	826	-	300	0.53	21.5	0.55	446	183	2850	229
	7	5	5L7040	4000	4915	836	586	89	826	-	300	0.53	23.1	0.55	485	183	2910	229
	7.5	5	5L7540	4000	4915	836	586	89	826	-	300	0.53	24.8	0.55	525	183	2980	229
	8	5	5L8040	4000	4902	850	600	72	830	-	300	0.53	26.5	0.55	567	183	3360	274
	8.5	5	5L8540	4000	4952	850	600	122	830	-	300	0.36	19.3	0.75	608	183	3715	341.6
	9	5	5L9040	4000	4952	850	600	122	830	-	300	0.36	20.4	0.75	649	183	3785	341.6
	9.5	6	6L9540	4000	4952	923	673	122	830	-	300	0.41	24.4	0.75	691	183	4025	311.5
10	6	6L1040	4000	4952	923	673	122	830	-	300	0.33	20.6	0.75	733	183	4110	311.5	
10.5	6	6L1540	4000	4952	923	673	122	830	-	300	0.33	21.6	0.75	777	183	4180	311.5	
6300	4	4	4M4040	4000	4820	738	488	97	723	-	300	0.96	24.1	0.55	327	183	2050	219.7
	4.5	5	5M4540	4000	4820	836	586	97	723	-	300	0.98	27.7	0.55	376	183	2250	183.6
	5	5	5M5040	4000	4820	836	586	47	773	-	300	0.78	24.6	0.55	425	183	2340	183.6
	5.5	5	5M5540	4000	4965	836	586	192	773	-	300	0.66	22.7	0.75	475	183	2470	183.6
	6	5	5M6040	4000	4965	836	586	189	776	-	300	0.66	24.8	0.75	526	183	2740	229
	6.5	5	5M6540	4000	4952	850	600	176	776	-	300	0.53	21.5	0.75	577	183	3045	274
	7	5	5M7040	4000	4952	850	600	126	826	-	300	0.53	23.1	0.75	630	183	3425	341.6
	7.5	6	6M7540	4000	4952	923	673	126	826	-	300	0.48	22.5	0.75	682	183	3675	311.5
	8	6	6M8040	4000	4952	923	673	122	830	-	300	0.48	24	0.75	736	183	3820	311.5
8.5	6	6M8540	4000	4952	923	673	122	830	-	300	0.48	25.5	0.75	788	183	3910	311.5	
8000	4	5	5N4040	4000	5003	736	586	177	826	-	300	0.88	22.1	1.5	401	183	2365	183.6
	4.5	5	5N4540	4000	5003	736	586	177	826	-	300	0.88	24.9	1.5	461	183	2425	183.6
	5	5	5N5040	4000	5003	736	586	173	830	-	300	0.7	22.1	1.5	522	183	2725	229
	5.5	5	5N5540	4000	5080	750	600	250	830	-	300	0.59	20.4	1.5	583	183	3130	274
	6	5	5N6040	4000	5080	750	600	250	830	-	300	0.59	22.3	1.5	644	183	3470	341.6
	6.5	6	6N6540	4000	5080	823	673	250	830	-	300	0.54	21.9	1.5	705	183	3670	311.5
10000	4	5	5O4040	4000	5080	750	600	250	830	-	300	0.88	22.2	1.5	487	183	2750	229
	4.5	5	5O4540	4000	5080	750	600	250	830	-	300	0.88	25	1.5	560	183	2985	274
	5	5	5O5040	4000	5080	750	600	250	830	-	300	0.74	23.2	1.5	633	183	3060	274
	5.5	6	6O5540	4000	5080	823	673	250	830	-	300	0.67	23.1	1.5	707	183	3540	311.5

## Montagesystem for svingarm

## Konsolophæng for betonsøjle/vægmonteret svingarm LRV/IVU/GBP/MBB/MBE

Armstørrelse		A	B	C	D	E	F
Reaktion (kN)	Q2	2.95	5	9.2	16.85	26.10	25.6
	R	11.9	21.75	27.05	49	66.8	120
Type av konsol		01		02		03	
Ø Gevindstænger klemme (mm)		M14		M20		M30	
Drejningsmoment (Nm)	67	200		685			
Konsoltype: Kort (mm)	Kod	GBP010110		GBP020110		GBP030110	
	U	50		60		80	
	V	400		490		532	
	Z	75		90		135	
	Vægt (kg)	21		36		75	
Søjledimensioner (mm)	x min	200		250		300	
	x max	330		400		400	
	y max	850		810		750	
Konsoltype: Medium (mm)	Kod	GBP010120		GBP020120		GBP030120	
	U	50		80		100	
	V	530		640		682	
	Z	75		120		145	
	Vægt (kg)	26		60		96	
Søjledimensioner (mm)	x min	200		250		400	
	x max	460		550		550	
	y max	850		770		710	
Konsoltype: Lang (mm)	Kod	GBP010130		GBP020130		GBP030130	
	U	60		80		120	
	V	720		840		882	
	Z	85		120		155	
Søjle dimensioner (mm)	x min	460		550		550	
	x max	650		750		750	
	y max	830		770		670	



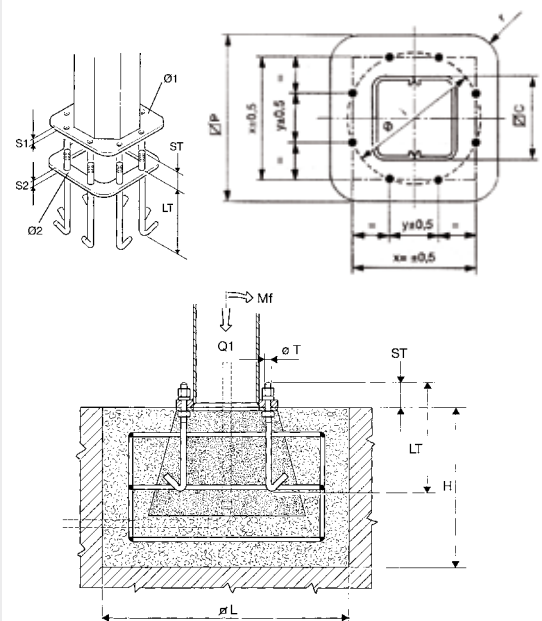
Bemærk: ovenstående fastgørelse er ikke inkluderet i grundprisen.

## Fodplade, støbt betonfundament for søjlemonteret svingarm LRP/IPU/GBA/CBB/CBE

Størrelse		R	S	T	U	V	Z
Fodplade støbeplade (mm)	C	205	258	296	372	435	515
	P	275	340	380	475	555	660
	S1	15	15	15	20	20	25
	S2	8	8	8	8	8	8
	x	247	305	345	432	506	599
	y	103	126	143	179	210	248
	Ø	268	330	373	468	548	648
	r	88	104	116	145	165	197
	Ø1	16	20	20	25	29	35
	Ø2	13	17	17	21	25	31
Anker bolt (mm)	Ø T	M12	M16	M16	M20	M24	M30
	LT	400	450	450	550	600	700
	ST	40	45	45	55	60	75
	Drejningsmoment (Nm)	45	105	105	200	350	680
Ramme/bult vægt (kg)		5	10	11	17	26	47
Betongfundament (mm)	L	1200	1300	1400	1700	2000	2400
	H	800	800	900	900	1100	1100
Reaktionsstyrke (kN)	Q1	3.3	5.7	10.15	18.4	28.7	29.35
Momentstyrke (kNm)	MF	10	16	30	56	107	163

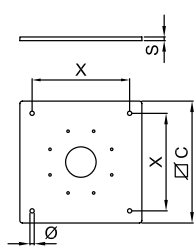
Alle betongfundamentsmål er retningslinier. Fundamentet MÅ dimensioneres af uddannet kvalificeret tekniker og der må tages hensyn til underlaget og dets maksimale bæreevne.

BEMÆRK: Nedstøbningen som foretages ved montage af søjle til betongfundament, leveres efter ønske.

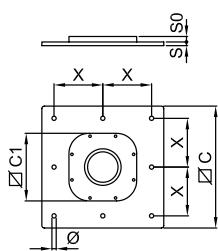


Bemærk: ovenstående fastgørelse er ikke inkluderet i grundprisen.

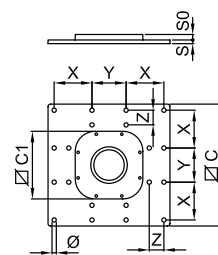
## Bundplade med limanker til gulvmontage for søjlesvingarm LRP/IPU/GBA/CBB//CBE



R, S, 4 st limanker



T, U, 8 st limanker



V, Z, 20 st limanker

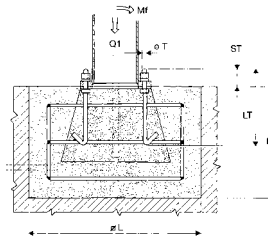
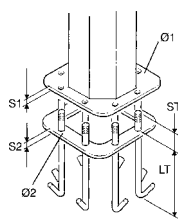
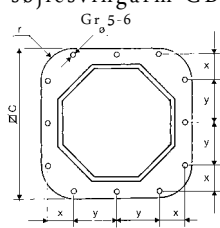
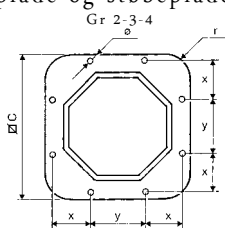
Ved søjlemontering med limanker er det yderst vigtigt, at der tages hensyn til gældende regler og gulvkonstruktionens bæreevne.

Det er kundens ansvar at lave kontrol med bæreevnen. Kontrollen skal udføres af kvalificerede teknikere som godkender og tager ansvar for monteringen.

Størrelse svingarm		R	S	T	U	V	Z
Bundplade		GBA1ROPSO	GBA1SOPSO	GBA1TOPSO	GBA1UOPSO	GBA1VOPSO	GBA1ZOPSO
Bundplade, dimensioner (mm)	C	500	500	700	700	1000	1200
	C1	-	-	380	475	555	660
	S	15	20	15	20	20	20
	SO	-	-	20	25	30	40
	x	340	400	250	300	300	370
	y	-	-	-	-	300	380
	Z	-	-	-	-	120	185
	Nr x Ø	4 x 15	4 x 19	8 x 19	8 x 25	20 x 25	20 x 25
Bundplade, vægt (kg)		26	31	66	95	190	307
Max tilladt vippe moment, (kNm) <sup>Mf</sup>		10,3	16	30	56	107	163,5
Betongklasse Rck minimum (kg/cm <sup>2</sup> )		250	250	250	250	250	250
Type af limanker (f.eks. HILTI HVU med gevindstang HILTI HAS)		M12	M16	M16	M20	M20	M20
Minimum tykkelse betongulv (mm)		140	170	170	220	220	220
Fastgørelsesinformation, boringsstr. gulv (mm)		14	18	18	24	24	24
Boringsdybde, betonggulv (mm)		110	125	125	170	170	170
Strammingsmoment limanker (HILTI) (Nm)		50	100	100	160	160	160
Min. modstandskraft på et limanker (kN)		18	26	26	38	38	38

For information om boltens moment, se foregående side.

## Fodplade og støbeplade for søjlesvingarm GBR



Størrelse svingarm		2	3	4	5	6
Fodplade og støbeplade (mm)	C	750	860	910	1100	1220
	S1	20	25	30	35	40
	S2	10	10	10	10	10
	x	199	230	241	185	215
	y	281	325	341	320	350
	Ø1	27	33	39	39	39
	Ø2	25	31	37	37	37
	r	150	170	180	220	240
Støbebolt (mm)	ØT	M 24x3	M 30x3,5	M 36x4	M 36x4	M 36x4
	LT	600	700	800	800	800
	ST	90	105	125	130	135
Åttragningsmoment ingjutmingsbult (Nm)		350	680	1200	1200	1200
Vægt, støbeplade incl Støbebolt (kg)		34,5	52,5	80	113	120
Betonfundament (mm)		L	2500	3000	3200	4000
(se vareinfo på foregående side)		H	1150	1300	1300	1300
Max vægt svingarm (excl talje og løbevogn)		Q1	1540	2520	2870	3785
Max Vippemoment (kNm)		Mf	179	270	335	788