





TOP OG VENSTRE:
Lyftman svingarm i aluminium.

NEDERST:
Lyftman svingarm med knæk, rustfri.



HELE DENNE SIDE:
Lyftman svingarm i
aluminium.

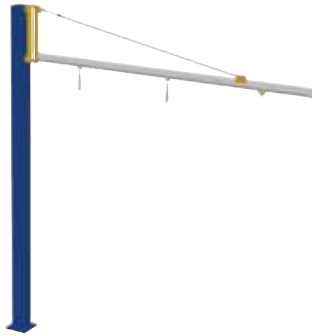


LRAV vægsvingarm

LRAP søjlesvingarm

LRAVL lavtbygget vægsvingarm

LRAPL lavtbygget søjlesvingarm



Arm af aluminium
LR86 op til 80 kg



Arm af aluminium
LR113 op til 125 kg



Arm af aluminium
LR86 op til 80 kg

Svingarm LRAV (mm)

Type	Last, kg	A	C	D	E	F	L	N	Armprofil	Vægt (kg)
LRAV2/80	40-80	2000	577	507	110	150	14	3035	LR86	15
LRAV3/80	40-80	3000	577	507	110	150	14	3035	LR86	19
LRAV4/40	40	4000	577	507	110	150	14	3035	LR86	22
LRAV5/40	40	5000	577	507	110	150	14	3035	LR86	27
LRAV4/60	60	4000	577	507	110	150	14	3035	LR86	23
LRAV6/40	40	6000	860	800	150	200	18	3050	LR113	65
LRAV4/80	80	4000	860	800	150	200	18	3050	LR113	55
LRAV5/80	80	5000	860	800	150	200	18	3050	LR113	60
LRAV2/125	125	2000	860	800	150	200	18	3050	LR113	45
LRAV3/125	125	3000	860	800	150	200	18	3050	LR113	50

Søjle for LRAV (mm)

Type	For svingarm*	B	G	H	J	K	M	Vægt (kg)
LPM15361	LRAV2/80	3610	250	200	20	18	M12	95
LPM15361	LRAV3/80	3610	250	200	20	18	M12	95
LPM15361	LRAV3-4/40	3610	250	200	20	18	M12	95
LPM15361	LRAV5/40	3610	250	200	20	18	M12	95
LPM15361	LRAV4/60	3610	250	200	20	18	M12	95
LPM20386	LRAV6/40	3860	300	250	20	24	M16	145
LPM20386	LRAV4/80	3860	300	250	20	24	M16	145
LPM20386	LRAV5/80	3860	300	250	20	24	M16	145
LPM20386	LRAV2/125	3860	300	250	20	24	M16	145
LPM20386	LRAV3/125	3860	300	250	20	24	M16	145

* Svingarm med 1 løbevogn, 3 kabelvogne og læderstrop til luftslange, endestop, balanceplade samt 4 M12/M16 bolte.

Svingarm LRAVL (mm)

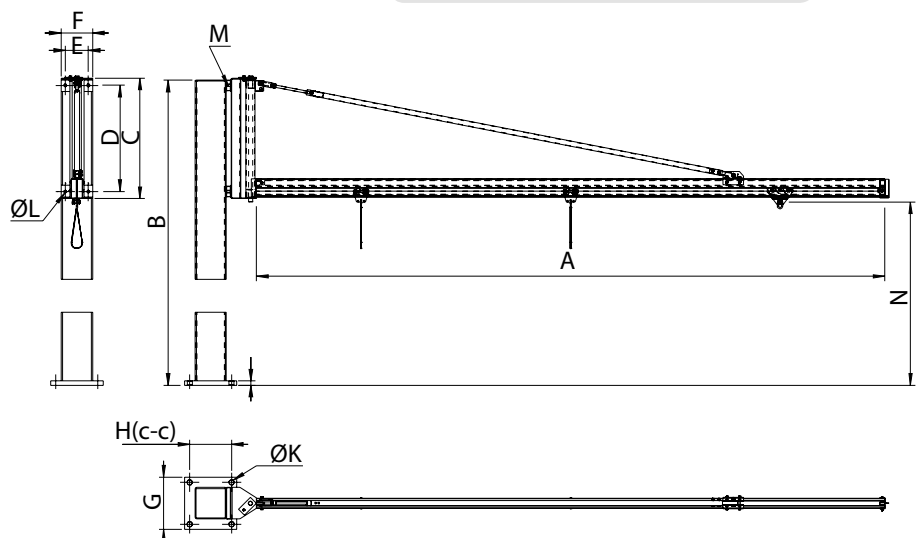
Type	Last, kg	A	C	D	E	F	L	N	Armprofil
LRAV2/40L	40	2000	300	232	110	150	Ø14	B-300	LR86
LRAV3/40L	40	3000	300	232	110	150	Ø14	B-300	LR86
LRAV3,5/40L	40	3500	300	232	110	150	Ø14	B-300	LR86

Søjle for LRAVL (mm)

Type	For svingarm*	B	G	H	J	K	M
LPM15361L	LRAV2/40L	Bestilling	250	200	20	Ø18	M12
LPM15361L	LRAV3/40L	Bestilling	250	200	20	Ø18	M12
LPM15361L	LRAV3,5/40L	Bestilling	250	200	20	Ø18	M12

* Svingarm med 1 løbevogn, 3 kabelvogne og læderstrop til luftslange, endestop, balanceplade samt 4 M12 bolte.

Beslag til fastgørelse medfølger ikke.



UVM lavtbygget vægsvingarmUPM lavtbygget søjlesvingarm

Lavtbygget arm av stål LR120 up til 80 kg

LRAVU lavtbygget vægsvingarmLRAPU lavtbygget søjlesvingarm

Lavtbygget arm av aluminium LR113 up til 25 kg

Svingarm UVM (mm)

Type	Last, kg	A	C	D	E	F	L	N	Armprofil
UVM2/80	80	2000	521	416	150	200	Ø18	B-185	LR120
UVM3/80	80	3000	521	416	150	200	Ø18	B-185	LR120
UVM4/60	60	4000	521	416	150	200	Ø18	B-185	LR120

Søjle for UVM (mm)

Type	For svingarm*	B	G	H	J	K	M
LPM15361U	UVM2/80	Bestilling	300	250	20	Ø24	M16
LPM15361U	UVM3/80	Bestilling	300	250	20	Ø24	M16
LPM15361U	UVM4/60	Bestilling	300	250	20	Ø24	M16

* Svingarm med 1 løbevogn, 3 kabelvogne og læderstrop til luftslinge, endestop, balanceplade samt 4 M16 bolte.

Svingarm LRAVU (mm)

Type	Last, kg	A	C	D	E	F	L	N	Armprofil
LRAVU2/25	25	2000	441	341	110	150	Ø14	B-165	LR113
LRAVU3/25	25	3000	441	341	110	150	Ø14	B-165	LR113

Søjle for LRAVU (mm)

Type	For svingarm*	B	G	H	J	K	M
LPM15361A	LRAVU2/25	Bestilling	250	200	20	Ø18	M12
LPM15361A	LRAVU3/25	Bestilling	250	200	20	Ø18	M12

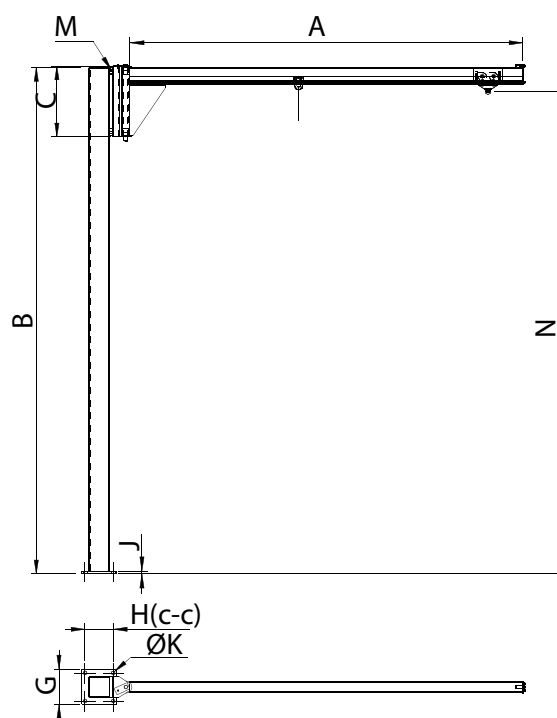
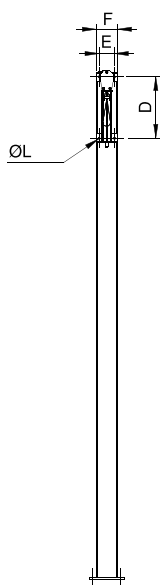
* Svingarm med 1 løbevogn, 3 kabelvogne og læderstrop til luftslinge, endestop, balanceplade samt 4 M12 bolte.

Anvendelsestip: en hånddrevet svingarm anvendes mest effektivt ved 2/3 af armens rækkevidde.

Undgå at placere løftet i svingarmens indre del.

Gør det ikke for stort! Undgå at løfte rundt med unødigt egenvægt. Er arbejdsområdet stort, overvej et skinnerystem i stedet.

Overskrid aldrig angivet max vægt.



Beslag til fastgørelse medfølger ikke.

P.E.JAKOBSEN A/S



P E Jakobsen A/S
Arresøvej 7
8420 Risskov
Tel +45 86 17 22 66
mail@pejakobsen.dk www.pejakobsen.dk

TAWI AB
Box 10205
434 23 Kungsbacka Sweden
Tel +46 (0)300 18500
info@tawi.se www.TAWI.com

A **TAWI** company